

Le confort selon



GAMME EXCELLENCE

ClimA
thérapie



MSZ-GA
25 / 35 VA(H)
MSZ-GB
50 VA

Mural
Réversible
Inverter



Ultimate Air
l'équation parfaite...

MURAL INVERTER MSZ-GA / GB

L'élégance et la discrétion



MSZ-GA 25/35 VA / MSZ-GB 50 VA



Des lignes épurées au service de la technologie et de l'élégance

L'unité compacte a été dessinée pour s'intégrer idéalement dans tous les intérieurs.

Mitsubishi Electric a développé une gamme d'unités intérieures aux lignes sobres qui respecte la décoration intérieure et apporte une touche d'élégance tout en vous faisant bénéficier du meilleur de la climatisation.

Un fonctionnement ultra-silencieux



Les climatiseurs Mitsubishi Electric ont toujours été parmi les plus silencieux du marché, certains modèles atteignant même un confort sonore inégalé avec seulement 21 dBA* !

* Modèles de 2.5kW en petite vitesse.



Le chauffage garanti même à -20°C

Mitsubishi Electric propose 2 modèles permettant de fonctionner en mode chauffage jusqu'à -20°C extérieur.*

* Modèle VAH.

Nettoyage facile et rapide*

La façade se nettoie en un tour de main et le ventilateur est facilement accessible pour être entretenu en un rien de temps. Votre système de climatisation reste propre tout le temps.

Un entretien rapide et régulier réduit de 30% vos dépenses d'électricité*1

Exclusif : Kit de nettoyage rapide (en option)

Le kit de nettoyage rapide se connecte sur n'importe quel aspirateur domestique. L'échangeur peut être nettoyé rapidement et en toute simplicité.*2



*1 - Comparaison entre la consommation d'électricité d'un ventilateur propre et celle d'un ventilateur avec 8 g de salissures et de poussières.

*2 - Il est fortement recommandé de porter des gants avant de procéder à toute opération de nettoyage sur l'échangeur de chaleur.

Réutilisation possible des anciennes liaisons frigorifiques au R22 et R407C sans rinçage.



NOUVEAU SYSTÈME DE CONTRÔLE

Toujours à la pointe de la technologie, Mitsubishi Electric innove une fois de plus !

De nouvelles interfaces (en option) ont été développées pour renforcer les possibilités de contrôle des unités série M inverter utilisant la communication nouveau A control.

Vous accédez ainsi aux fonctions de la télécommande PAR-21 (programmation hebdomadaire, limitation de température...), ou de la G-50 (contrôle de vos unités via votre ordinateur).



Interface
MAC-397IF



PAR21



G-50

Interface
MAC-399IF



Spécifications techniques

MSZ-GA / GB

Modèles		MSZ-GA2SVA	MSZ-GA2SVAH	MSZ-GA3SVA	MSZ-GA3SVAH	MSZ-GB50VA	
FROID	Puissance nominale	kW	2.50	2.50	3.50	3.50	5.00
	Puissance mini/maxi	kW	0.90/3.00	0.90/3.00	1.00/3.90	1.00/3.90	0.90/5.80
	Puissance absorbée totale nominale	kW	0.64	0.64	1.08	1.08	1.65
	Puissance absorbée totale mini/maxi	kW	0.19/0.85	0.19/0.85	0.26/1.30	0.26/1.30	-
	Coefficient de performance EER	-	3.91	3.91	3.24	3.24	3.03
	Classe énergétique	-	A	A	A	A	B
	Plage de fonctionnement (T° ext. sèche/sèche)	°C	-10 / +46	-10 / +46	-10 / +46	-10 / +46	-10 / +43
CHAUD	Puissance nominale	kW	3.20	3.20	4.00	4.00	5.80
	Puissance mini/maxi	kW	0.90/4.50	0.90/4.50	0.90/5.00	0.90/5.00	0.90/7.80
	Puissance Chaud à -7°C	kW	2.14	2.14	2.68	2.68	3.95
	Puissance absorbée totale nominale	kW	0.76	0.76	1.05	1.05	1.70
	Puissance absorbée totale mini/maxi	kW	0.20/1.30	0.20/1.30	0.22/1.48	0.22/1.48	-
	Coefficient de performance COP	-	4.21	4.21	3.79	3.79	3.41
	Classe énergétique	-	A	A	A	A	B
Plage de fonctionnement (T° ext. humide/sèche)	°C	-11 / +24	-20 / +24	-11 / +24	-20 / +24	-11 / +24	
Unités intérieures			MSZ-GA2SVA	MSZ-GA3SVA	MSZ-GA3SVA	MSZ-GA3SVA	MSZ-GB50VA
Débit d'air en Froid	PV/MV GV/SGV	m³/h	234/366 480/600	246/366 480/600	246/366 480/600	246/366 480/600	414/445 654/684
Pression acoustique en froid à 1 m PV/MV/GV/SGV		dBa	21/29/36/43	22/29/36/43	22/29/36/43	22/29/36/43	32/38/44/48
Dimensions H x L x P		mm	298 x 780 x 210	298 x 780 x 210	298 x 780 x 210	298 x 780 x 210	298 x 780 x 210
Poids Net		kg	9	9	9	9	9
Diamètres des condensats		mm	16	16	16	16	16
Unités extérieures			MUZ-GA2SVA	MUZ-GA2SVAH	MUZ-GA3SVA	MUZ-GA3SVAH	MUZ-GB50VA
Débit d'air en froid GV		m³/h	1890	1890	2058	2058	2940
Pression acoustique en froid à 1 m GV		dB(A)	46	46	47	47	52
Dimensions H x L x P		mm	550 x 800 x 285	550 x 800 x 285	550 x 800 x 285	550 x 800 x 285	850 x 840 x 330
Poids Net		kg	31	31	33	33	53
Données frigorifiques							
Diamètre liquide	pouce		1/4" flare	1/4" flare	1/4" flare	1/4" flare	1/4" flare
Diamètre gaz	pouce		3/8" flare	3/8" flare	3/8" flare	3/8" flare	1/2" flare
Longueur maxi	m		20	20	20	20	30
Dénivelé maxi	m		12	12	12	12	15
Longueur préchargée	m		7	7	7	7	7
Fluide	-		R410A	R410A	R410A	R410A	R410A
Données électriques (valeurs indicatives non contractuelles - se référer aux réglementations sur site)							
Alimentation électrique par unité extérieure	V-Hz	230V - 1 phase + N + T - 50Hz					
Câble unité extérieure	mm²	3 x 2.5 mm²	3 x 2.5 mm²	3 x 2.5 mm²	3 x 2.5 mm²	3 x 2.5 mm²	
Câble liaison intérieure - extérieure	mm²	4 x 1.5 mm²	4 x 1.5 mm²	4 x 1.5 mm²	4 x 1.5 mm²	4 x 1.5 mm²	
Protection électrique	A	10	10	10	10	10	

NOTA : PV = PETITE VITESSE • MV = MOYENNE VITESSE • GV = GRANDE VITESSE • SVG = SUPER GRANDE VITESSE

Double système de filtration*

L'air de votre intérieur est totalement assaini par des filtres purificateurs à la Catéchine, un composant du thé vert reconnu depuis longtemps pour ses vertus désodorisantes, anti-virales et anti-oxydantes.

Un simple entretien à l'eau tiède et savonneuse effectué régulièrement garantit une durée de vie illimitée à ces filtres Catéchine.

Filtre catéchine (livré d'origine)



Un filtre anti-pollen élimine la majeure partie des substances allergènes de votre environnement.

Afin de conserver ses propriétés, ce filtre doit être nettoyé tous les trois mois et remplacé une fois par an.



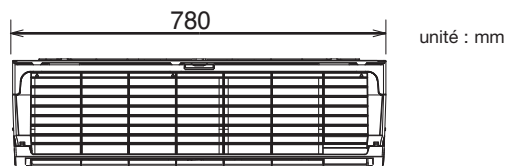
*Filtre éliminateur de pollen et de substances allergènes (en option)



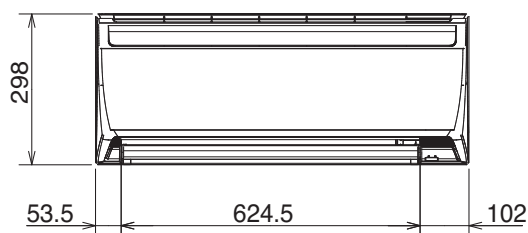
Caractéristiques techniques

Unités intérieures - MSZ-GA25/35VA - MSZ-GB50VA

Vue de dessus



Vue de face

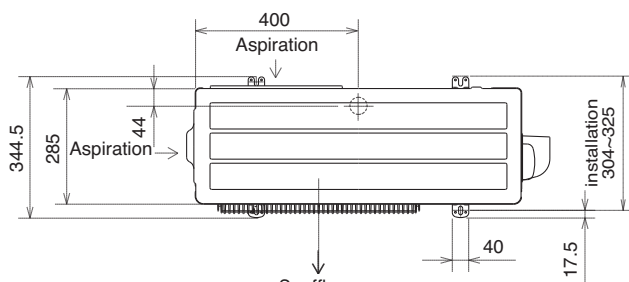


Unités extérieures

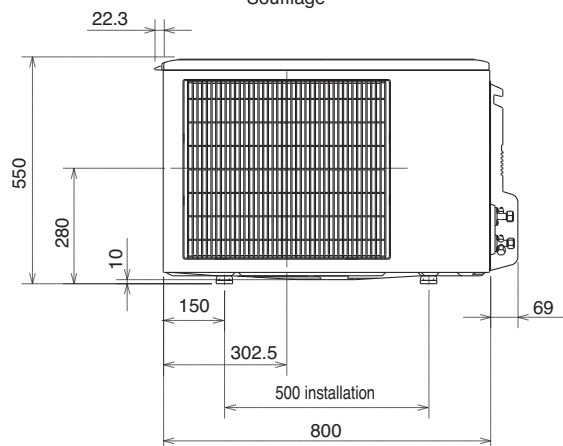
MUZ-GA25/35 VA(H)

unité : mm

Vue de dessus



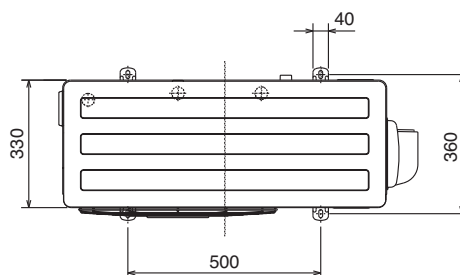
Vue de face



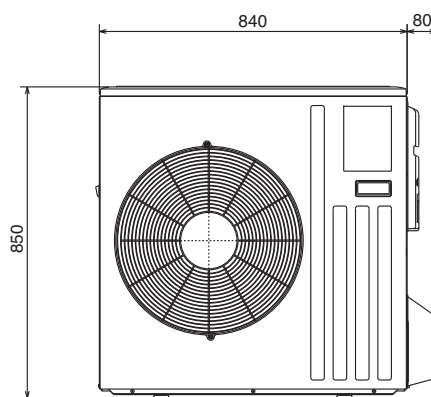
Vue de face

MUZ-GB50 VA

Vue de dessus




Vue de face



Vue de face

 **MITSUBISHI ELECTRIC**

25, boulevard des Bouvets • 92741 Nanterre cedex
Fax 01 55 68 57 35

 **N°Azur 0 810 410 407**

www.clim.mitsubishielectric.fr



CE DOCUMENT N'EST PAS CONTRACTUEL. MITSUBISHI SE RÉSERVE LE DROIT
D'OPÉRER SANS PRÉAVIS TOUTES MODIFICATIONS TECHNIQUES OU DE CATALOGUE.
POUR TOUT RENSEIGNEMENT COMPLÉMENTAIRE, VEUILLEZ NOUS CONSULTER

Taille réelle : Largeur 780 mm hauteur 298 mm Photo à 99,2 % de la taille réelle.

